

# 1080 glass

mm.134x24

Cerniere invisibili regolabili per porte in vetro  
 Invisible adjustable hinges for glass doors  
 Bisagras ocultas ajustables para puertas de vidrio



Cod. CI001080 NIKVT  
 Cod. CI001080 ARGVT

Pack. 4

**CARATTERISTICHE:**

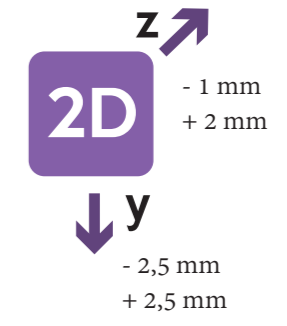
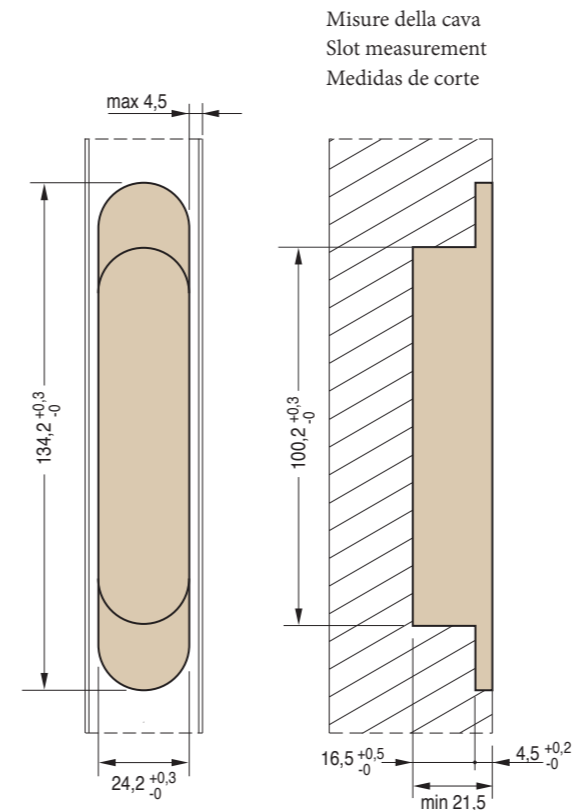
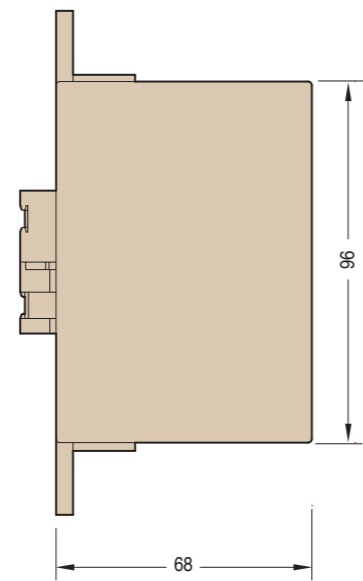
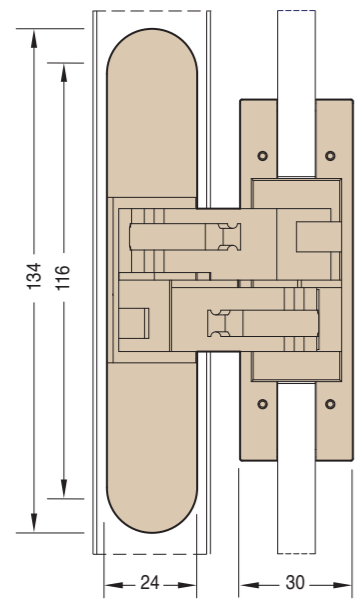
- Realizzata in zama in finitura argento o nickel
- Ideale per telai con spessore minimo di 30 mm
- Adatta a vetro da 8 e 10 mm
- Lunghezza totale 134 mm
- Profondità solo 21 mm
- Regolazione bidimensionale in altezza e profondità
- Portata fino a 60 kg

**MAIN FEATURES:**

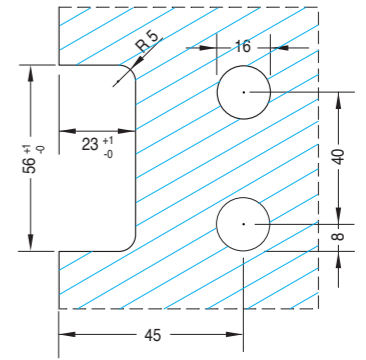
- Manufactured in zamak nickel or silver finishes
- Suitable for door jamb of 30 mm min. Thickness
- Suitable for 8 and 10 mm glasses
- Total length 134 mm
- Depth 21 mm
- 2D (vertical and depth) adjusting system
- Load capacity up to 60 kg

**CARACTERÍSTICAS:**

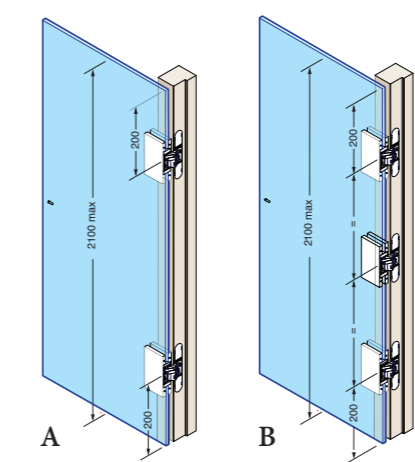
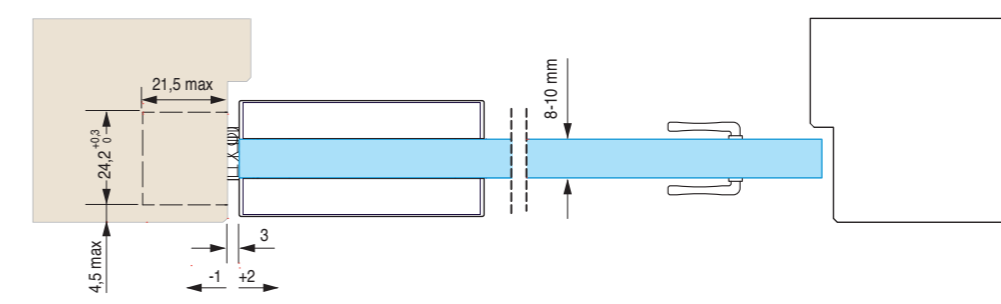
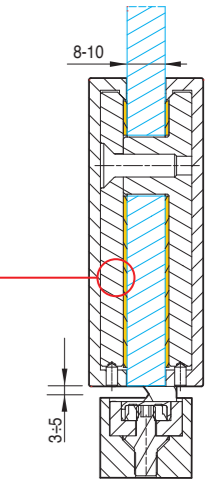
- Fabricada en zamak con acabados niquelado y silver
- Adapta para puertas con un espesor mínimo de 30 mm
- Adapta para vidrios de 8 y 10 mm
- Longitud total 134 mm
- Profundidad de solamente 21 mm
- Ajuste en 2D (vertical y profundidad)
- Capacidad de carga hasta 60 kg



Dima di foratura - vetro  
 Drilling template - glass  
 Plantilla de perforacion - Cristal



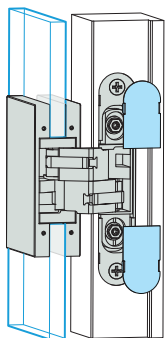
Cristallo	Guarnizioni
Glass	Gaskets
Crystal	Sellos
8 mm	4
10 mm	2



**PORTATA ANTE**  
 Larghe fino a 850 mm  
 Height up to 2100 mm  
 A - 2 cerniere kg 40  
 B - 3 cerniere kg 60

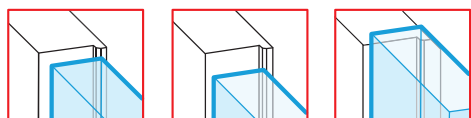
**CAPACITY DOORS**  
 Width up to 850 mm  
 Alte fino a 2100 mm  
 A - 2 hinges kg 40  
 B - 3 hinges kg 60

**CAPACIDAD PUERTAS**  
 Anchas hasta 850 mm  
 Altas hasta 2100 mm  
 A - 2 bisagras kg 40  
 B - 3 bisagras kg 60

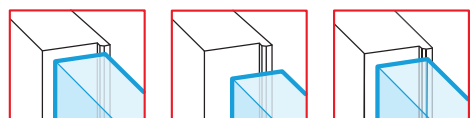
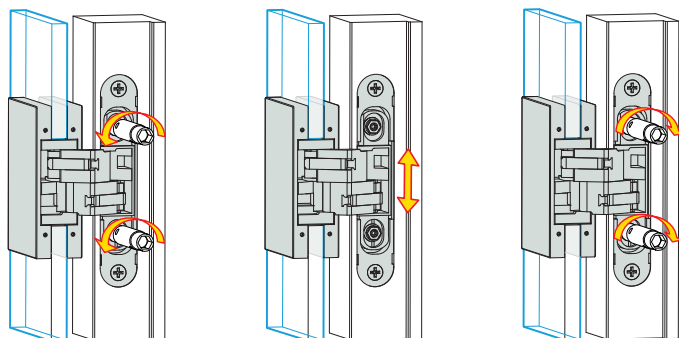


## 1080 glass

Cerniere invisibili regolabili per porte in vetro  
 Invisible adjustable hinges for glass doors  
 Bisagras ocultas ajustables para puertas de vidrio



Regolazione verticale  
 Vertical adjustment  
 Ajuste vertical



Regolazione in profondità  
 Depth adjustment  
 Ajuste de profundidad

