

NEW

1235s
mm.130x30

Cod. CI0S1235 NIK00
Cod. CI0S1235 ARG00
Cod. CI0S1235 VNO00

Cerniere invisibili regolabili per porte
Invisible adjustable hinges for doors
Bisagras invisibles ajustables para puertas

Pack. 42

MAINTENANCEFREE

CARATTERISTICHE:

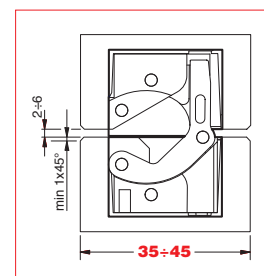
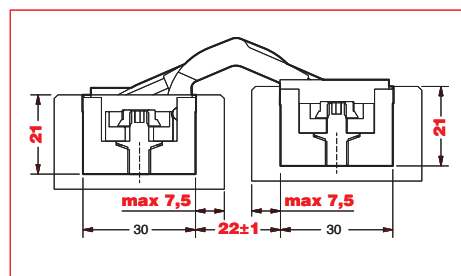
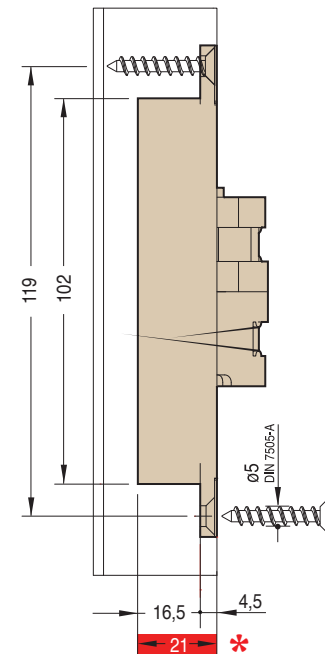
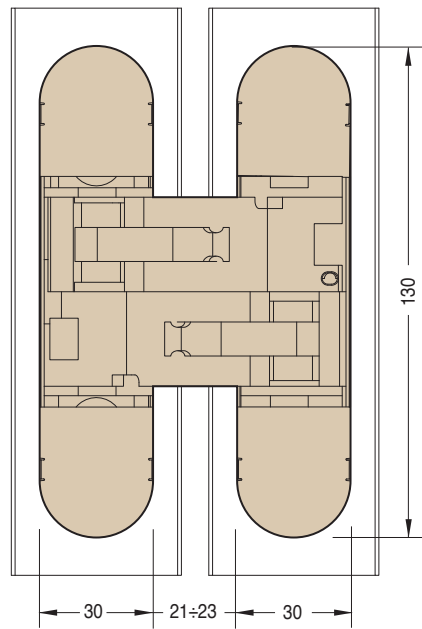
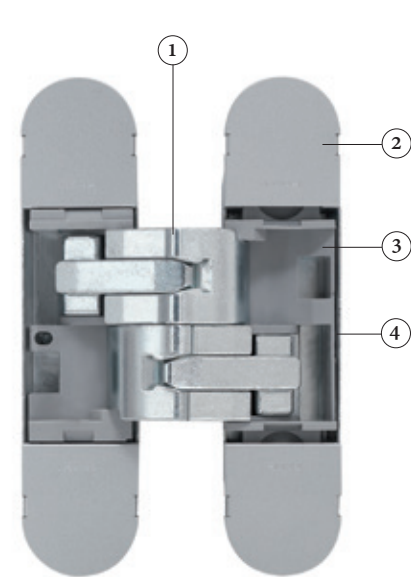
- Il giusto compromesso tra resistenza e leggerezza: 1235s è il modello "ibrido" realizzato principalmente in Zama con gabbie interne in fibra di vetro.
- Adatta per ante con spessore minimo di 35 mm
- Range di reversibilità elevato: centrale per ante da 35 a 45 mm di spessore
- Adatta in caso di uso di battiscopa o rivestimento fino a 15,5 mm
- Lunghezza totale 130 mm
- Profondità solo 21 mm
- Regolazione tridimensionale S.T.A.R.S.
- Portata fino a 60 kg
- Easy installation e simmetria di cava
- Resistente e Ultralight: solo 445 g

MAIN FEATURES:

- The perfect compromise between strength and lightness: 1235s is the "hybrid" model, mainly manufactured in zamak with internal body in fibreglass.
- Suitable for doors of 35 mm min. thickness
- Big reversibility range: central for doors from 35 to 45 mm thick
- Suitable in case of baseboard or claddings till 15,5 mm
- Total length 130 mm
- Depth 21 mm only
- 3D adjusting system S.T.A.R.S.
- Load capacity up to 60 kg
- Easy installation and slot symmetry
- Tough and Ultralight: just 445 g

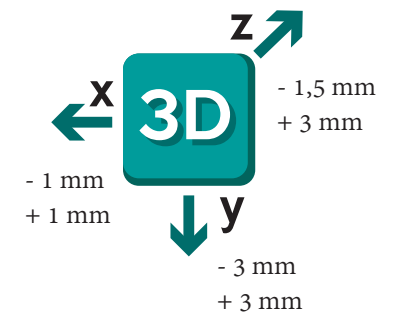
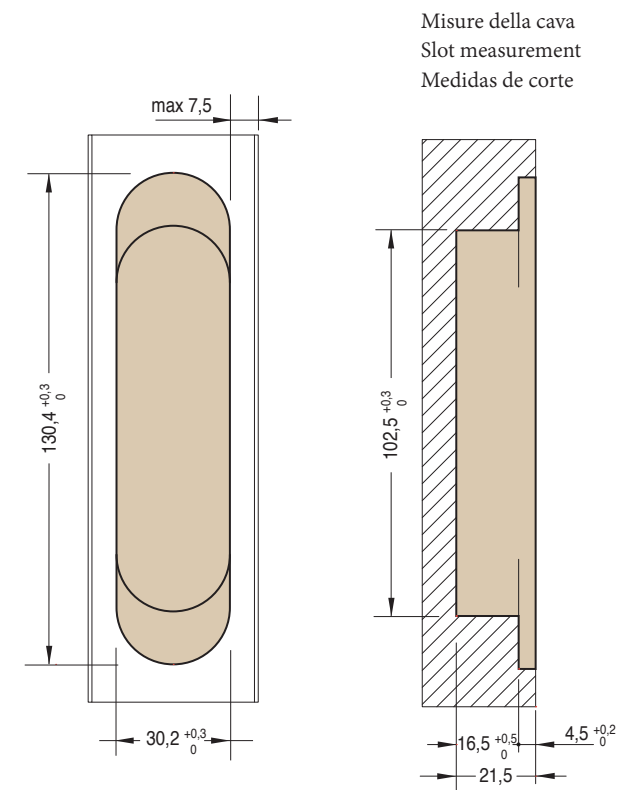
CARACTERÍSTICAS:

- El perfecto compromiso entre fuerza y levedad: 1235s es el modelo "ibrido" hecho principalmente de zamak con cajas internas en fibra de vidrio
- Adapta para puertas con un espesor mínimo de 35 mm
- Grande rango de reversibilidad: central para puertas desde 35 hasta 45 mm de espesor
- Adapta en casos de zócalos o revestimientos hasta 15,5 mm
- Longitud total 130 mm
- Profundidad de solamente 21 mm
- Ajuste en 3D S.T.A.R.S.
- Capacidad de carga hasta 60 kg
- Easy installation y simetría de corte
- Resistente y Ultralight: solamente 445 g



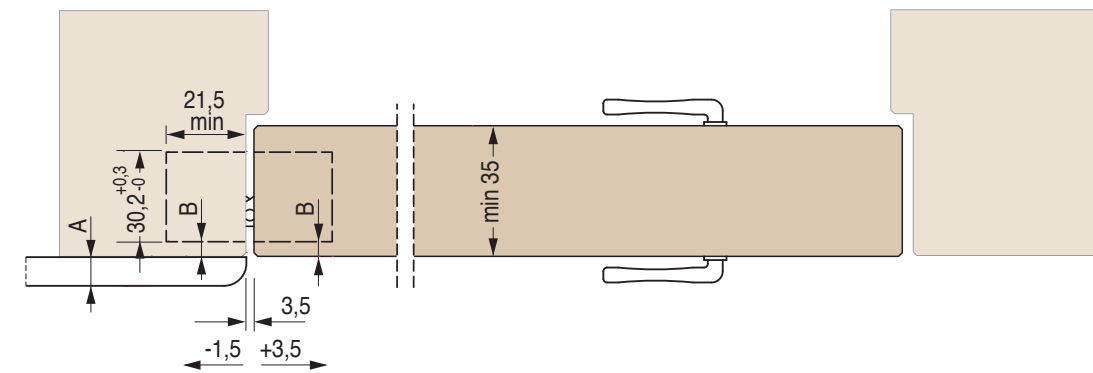
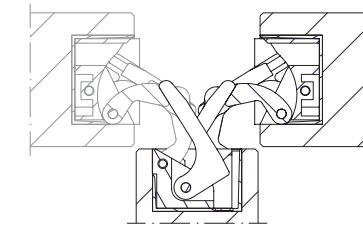
* Profondità di cava contenuta - Small drilling depth - Baja profundidad de corte

- 1 Snodo realizzato in Zama
Mechanism manufactured in zinc-alloy
Mecanizado fabricado en zamak
- 2 Covers in acciaio galvanizzato
Galvanized steel covers
Cover en acero galvanizado
- 3 Gabbia interna in fibra di vetro
Fibreglass internal body
Caja interna en fibra de vidrio
- 4 Gabbia esterna in Zama
Zinc-alloy external body
Caja externa en zamak



REVERSIBILITÀ - REVERSIBILITY - REVERSIBILIDAD

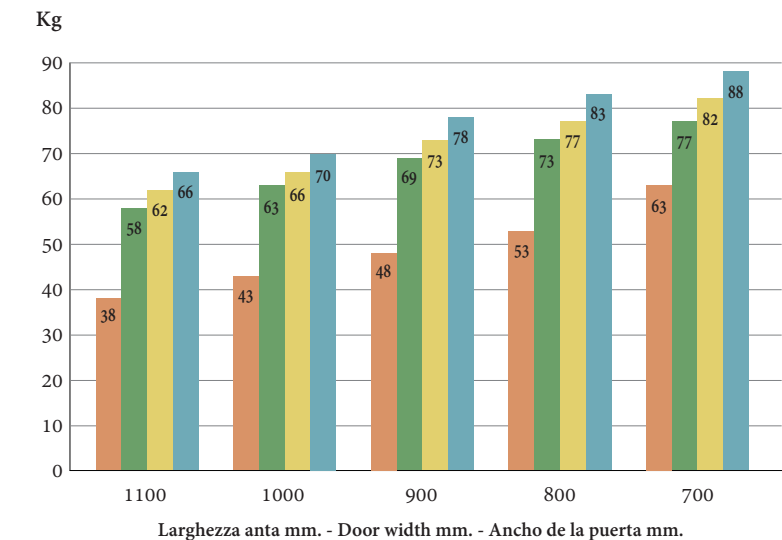
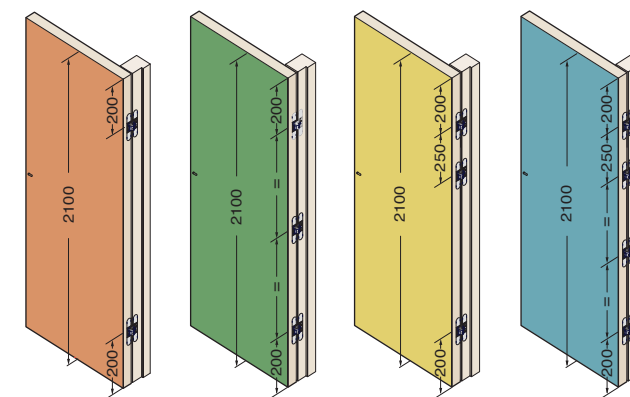
Reversibile per porte da 35 mm a 45 mm di spessore
Reversible for doors from 35 mm to 45 mm thick
Reversible para puertas de 35 mm hasta 45 mm de espesor



Sezione porta
Door cross-section
Sección de puerta

A	B
15,5	2,5
14,5	3
13,5	3,5
12	4
10	4,5
8	5

SCHEMA DI PORTATA
LOAD CAPACITY CHART
TABLA DE CAPACIDAD DE CARGA



- 2 Cerniere - 2 hinges - 2 bisagras
- 3 Cerniere simmetriche - 3 symmetrical hinges - 3 bisagras simetricas
- 3 Cerniere asimmetriche - 3 asymmetrical hinges - 3 bisagras asimetricas
- 4 Cerniere - 4 hinges - 4 bisagras

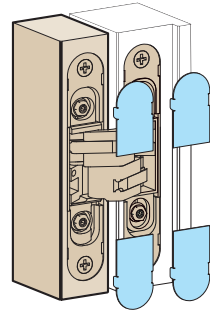
Altezza porta 2100 mm; per H. > 2100 o per utilizzi con chiudiporta, consultare pag.92

Door Height 2100mm; for H>2100 or for doorclosers devices please see pag.93

Altura puerta 2100mm; para H>2100 o para usos con cierrapuertas, consultar pag.94

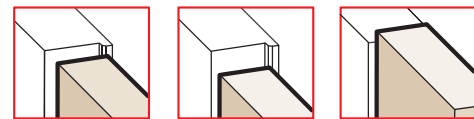
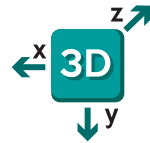
Linee guida di regolazione

Adjustment guidelines
Guía general de ajuste

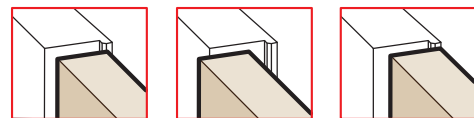
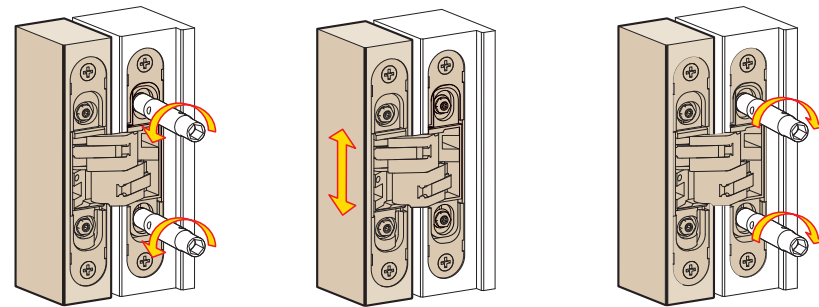
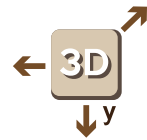


- 1131s
- 1230s
- 1130s
- 1129
- 1030 inox
- 1330s
- 1235s
- 1329
- 1229

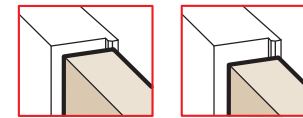
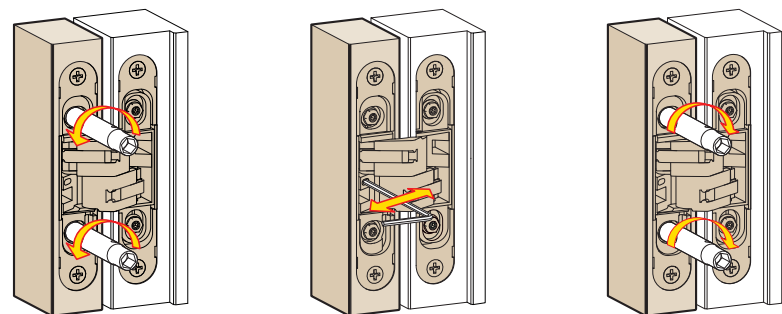
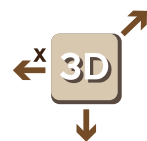
Cerniere invisibili regolabili per porte
Invisible adjustable hinges for doors
Bisagras invisibles ajustables para puertas



Regolazione verticale
Vertical adjustment
Ajuste vertical



Regolazione orizzontale
Horizontal adjustment
Ajuste horizontal



Regolazione in profondità
Depth adjustment
Ajuste de profundidad

