

NEW

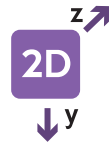
1332s

mm.130x30

Cod. CI0S1332 **NIK00**
 Cod. CI0S1332 **ARG00**
 Cod. CI0S1332 **VNO00**

Cerniere invisibili regolabili per porte
 Invisible adjustable hinges for doors
 Bisagras invisibles ajustables para puertas

Pack. 42



MAINTENANCEFREE

CARATTERISTICHE:

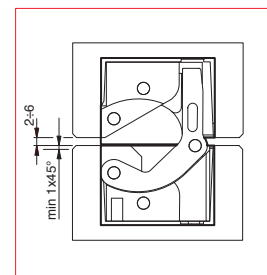
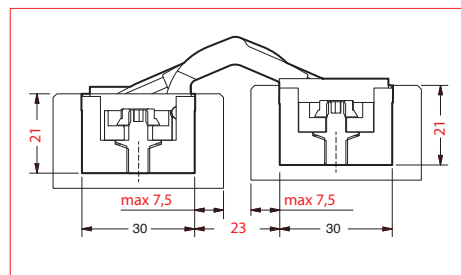
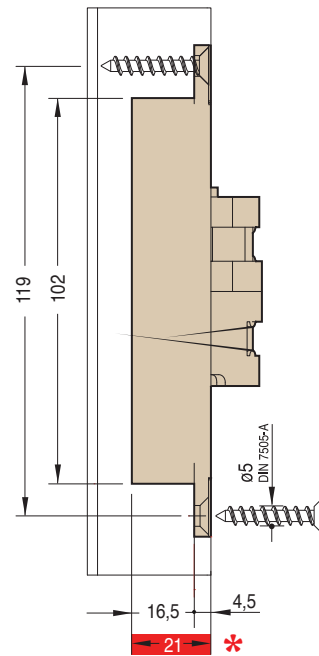
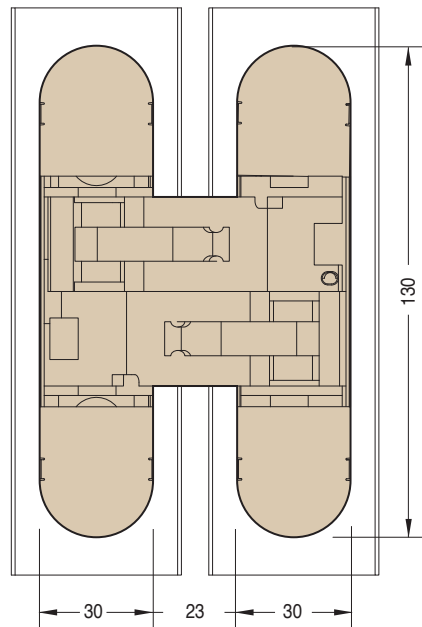
- Realizzata in fibra di vetro e zama in 3 finiture
- Adatta per ante con spessore minimo di 35 mm
- Range di reversibilità elevato: centrale per ante da 35 a 45 mm di spessore
- Adatta in caso di uso di battiscopa o rivestimento fino a 15,5 mm
- Lunghezza totale 130 mm
- Profondità solo **21 mm**
- Regolazione bidimensionale
- Portata fino a 60 kg
- Easy installation e simmetria di cava
- Resistente e Ultralight: solo 240 g
- Intercambiabile con la serie 130x30x21 (vedi pagina 48)

MAIN FEATURES:

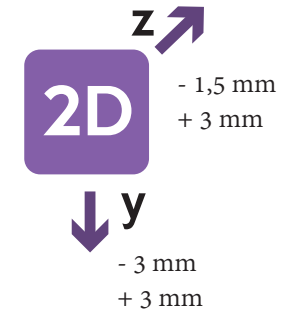
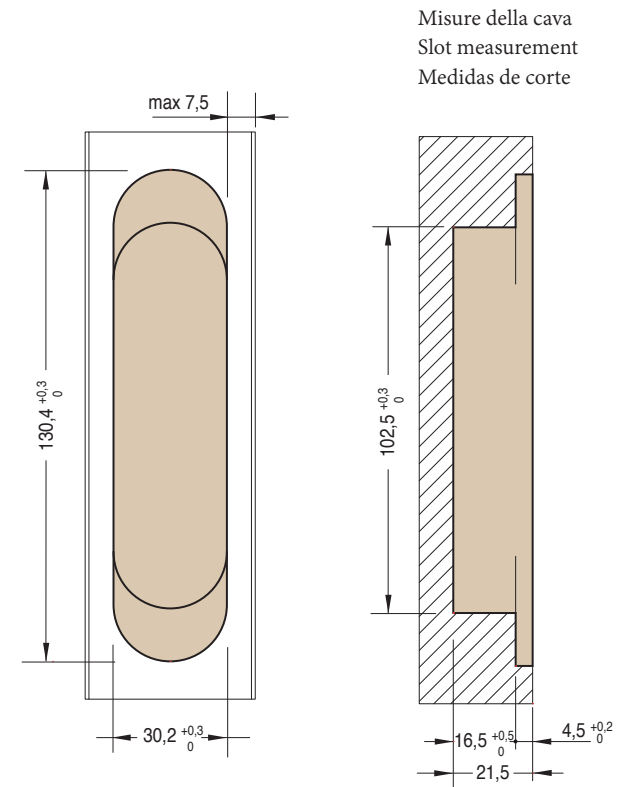
- Manufactured in fibreglass and zamak in 3 finishes
- Suitable for doors of 35 mm min. thickness
- Big reversibility range: central for doors from 35 to 45 mm thick
- Suitable in case of baseboard or claddings till 15,5 mm
- Total length 130 mm
- Depth **21 mm** only
- Bidimensional adjustment
- Load capacity up to 60 kg
- Easy installation and slot symmetry
- Tough and Ultralight: just 240 g
- Exchangeable with series 130x30x21 (see pag.48)

CARACTERÍSTICAS:

- Fabricada en fibra de vidrio y zamak en 3 acabados
- Adapta para puertas con un espesor mínimo de 35 mm
- Grande rango de reversibilidad: central para puertas desde 35 hasta 45 mm de espesor
- Adapta en casos de zócalos o revestimientos hasta 15,5 mm
- Longitud total 130 mm
- Profundidad de solamente **21 mm**
- Ajuste en 2 dimensiones
- Capacidad de carga hasta 60 kg
- Easy installation y simetría de corte
- Resistente y Ultralight: solamente 240 g
- Compatible con la serie 130x30x21 (ver pag.48)

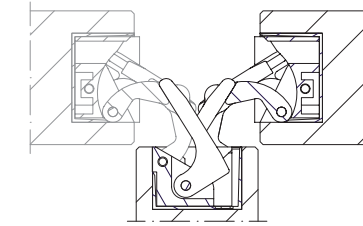


* Profondità di cava contenuta - Small drilling depth - Baja profundidad de corte



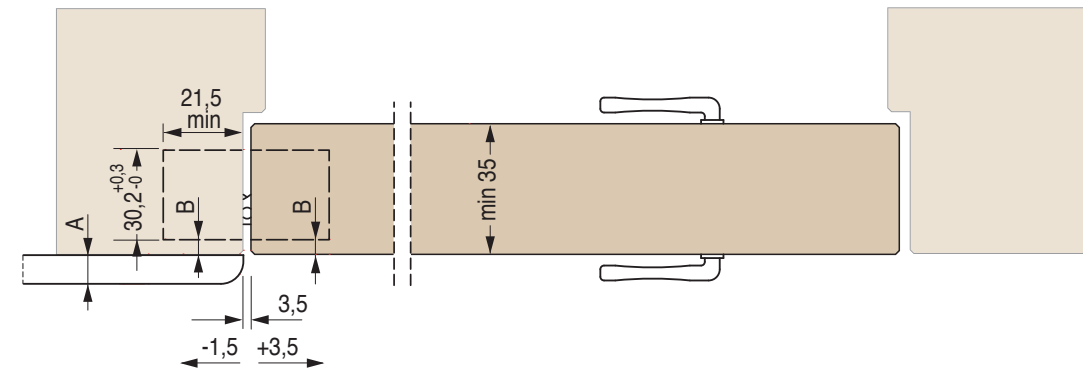
REVERSIBILITÀ - REVERSIBILITY - REVERSIBILIDAD

Reversibile per porte da 35 mm a 45 mm di spessore
 Reversible for doors from 35 mm to 45 mm thick
 Reversible para puertas de 35 mm hasta 45 mm de espesor



Sezione porta
 Door cross-section
 Sección de puerta

A	B
15,5	2,5
14,5	3
13,5	3,5
12	4
10	4,5
8	5



PORTATA ANTE

Larghe fino a 850 mm
 Alte fino a 2100 mm
 A - 2 cerniere kg 40
 B - 3 cerniere kg 60
 Alte oltre 2100 mm
 C - 4 cerniere kg 60

CAPACITY DOORS

Width up to 850 mm
 Alte fino a 2100 mm
 A - 2 hinges kg 40
 B - 3 hinges kg 60
 More than 2100 mm high
 C - 4 hinges kg 60

CAPACIDAD PUERTAS

Anchas hasta 850 mm
 Altas hasta 2100 mm
 A - 2 bisagras kg 40
 B - 3 bisagras kg 60
 Mas altas que 2100 mm
 C - 4 bisagras kg 60

