

NEW

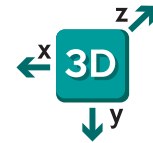
1430 mm.128x22

Cod. CI001430 xxx00

Disponibile in 11 finiture. Vedi aletta di copertina.
Available in 11 finishes. Please see the inside cover flap.
Disponibile in 11 acabados. Ver en la solapa.

Cerniere invisibili regolabili per porte
Invisible adjustable hinges for doors
Bisagras invisibles ajustables para puertas

Pack. 9



MAINTENANCEFREE

CARATTERISTICHE:

Ceam lancia S.T.A.R.S. Evo, l'evoluzione della cerniera invisibile 3D. Lo snodo evoluto garantisce un fluido movimento traslativo che permette di incrementare* del 70% lo spazio interno di rotazione

- Realizzata in zama in 11 diverse finiture: **da oggi disponibile anche in Verniciato Bianco**
- Adatta per ante con uno spessore minimo di 28 mm
- Adatta per porte con ricopertura in Poliestere
- Lunghezza totale 128 mm
- Profonda solo **21 mm**
- Regolazione 3D con unico utensile
- Portata fino a 60 kg e 1000 mm di larghezza anta
- Easy installation e simmetria di cava

MAIN FEATURES:

Ceam launches S.T.A.R.S. Evo, the 3D concealed hinge evolution. The evolved mechanism ensures a fluid translational movement which allows to increase* by 70% the internal space of rotation

- Manufactured in zamak in 11 different finishes: **now available in White painted**
- Suitable for doors of 28 mm min. Thickness
- Suitable for polyester overcoating doors
- Total length 128 mm
- Depth **21 mm** only
- 3D adjusting system with one simple tool
- Load capacity up to 60 kg and 1000 mm wide panels
- Easy installation and slot symmetry

CARACTERÍSTICAS:

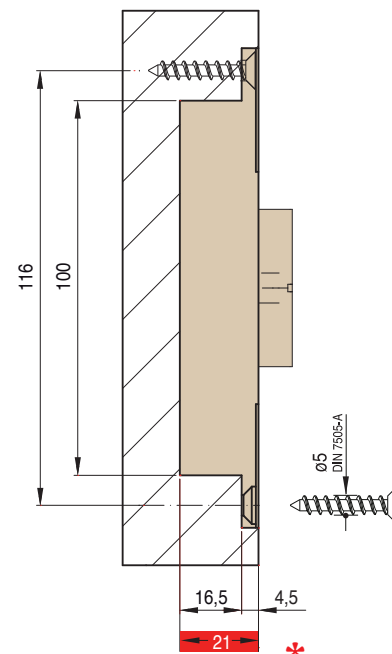
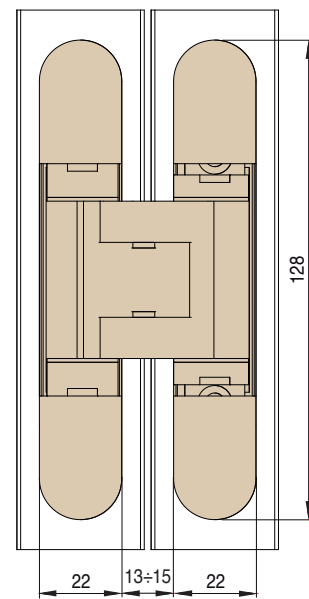
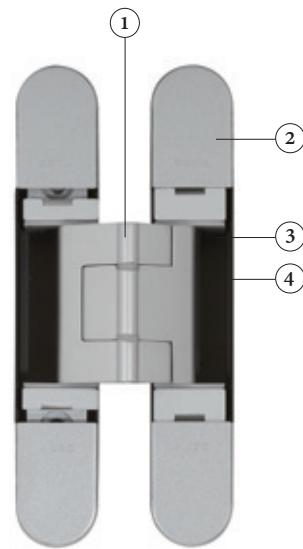
Ceam lanza S.T.A.R.S. Evo, la evolución de la bisagra oculta 3D. El mecanismo evolucionado asegura un fluido movimiento traslativo que aumenta* de un 70% el espacio interno de rotación

- Fabricada en zamak en 11 acabados diferentes: **ahora disponible en Barnizado Blanco**
- Apta para puertas con espesor mín. de 28 mm
- Apta para puertas con recubrimiento en Poliéster
- Longitud total 128 mm
- Profundidad de solamente **21 mm**
- Ajuste en 3D con una única herramienta
- Capacidad de carga hasta 60 kg y paneles hasta 1000 mm de ancho
- Easy installation y simetría de corte

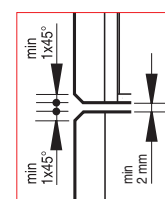
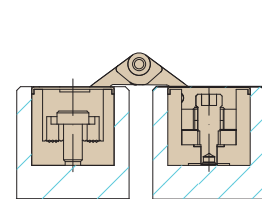
*Rispetto alle cerniere di pari dimensioni sul mercato.

*Compared to the hinges of equal dimensions on the market.

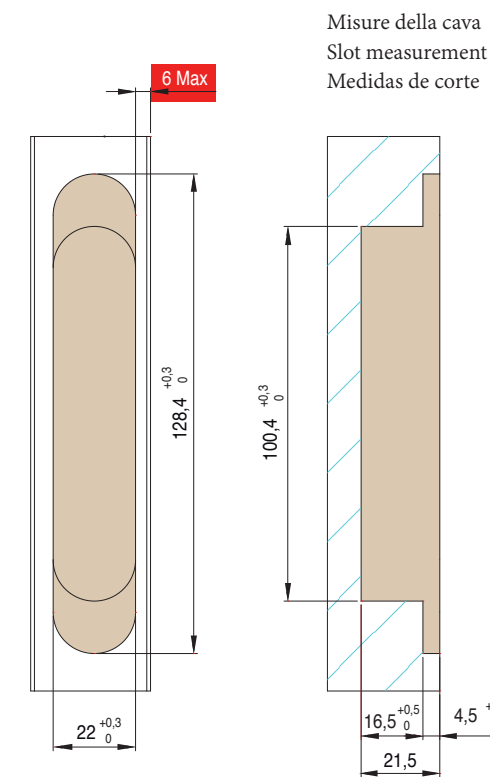
*Con respecto a las bisagras de iguales dimensiones en el mercado.



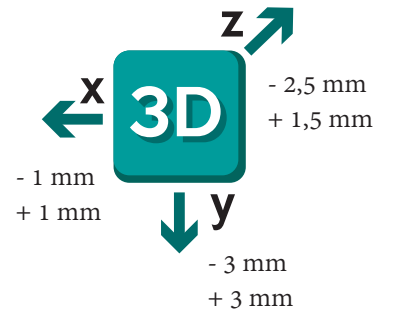
- 1 Snodo realizzato in Zama
Mechanism manufactured in zinc-alloy
Mecanizado fabricado en zamak
- 2 Covers in acciaio galvanizzato
Galvanized steel covers
Cover en acero galvanizado
- 3 Gabbia interna in Zama
Zinc-alloy internal body
Caja interna en zamak
- 4 Gabbia esterna in Zama
Zinc-alloy external body
Caja externa en zamak



* Profondità di cava contenuta
Small drilling depth
Baja profundidad de corte

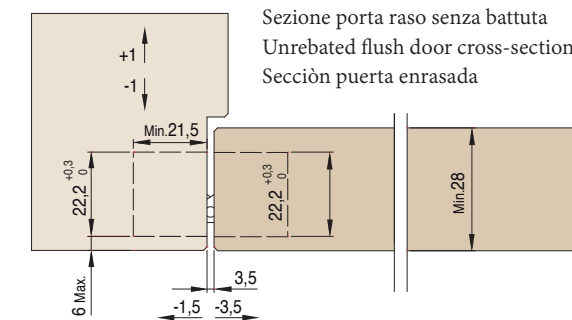
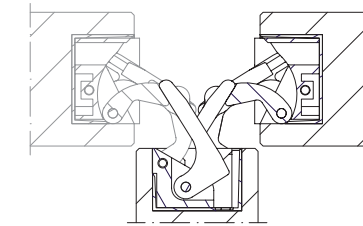


Misure della cava
Slot measurement
Medidas de corte

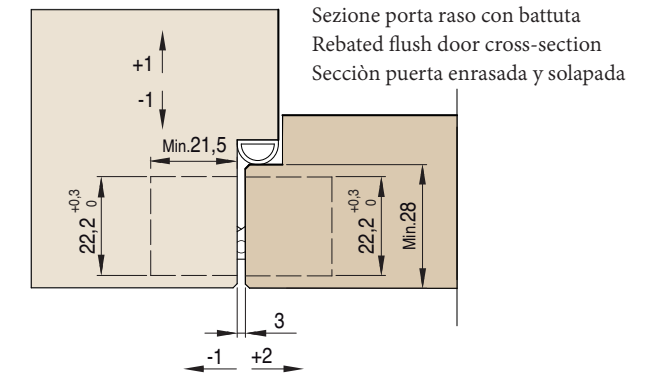


REVERSIBILITÀ - REVERSIBILITY - REVERSIBILIDAD

Reversibile per porte da 28 mm a 34 mm di spessore
Reversible for doors from 28 mm to 34 mm thick
Reversible para puertas de 28 mm hasta 34 mm de espesor

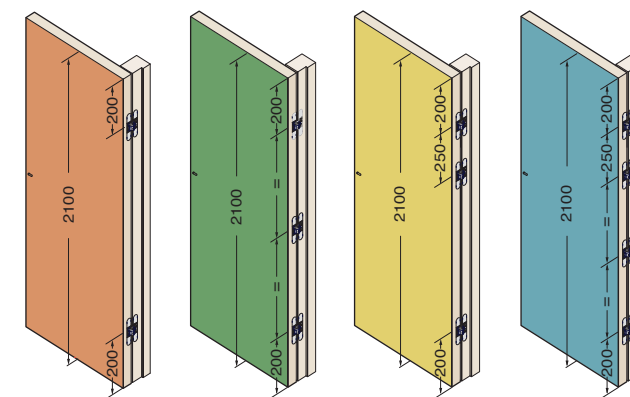


Sezione porta raso senza battuta
Unrebated flush door cross-section
Sección puerta enrasada

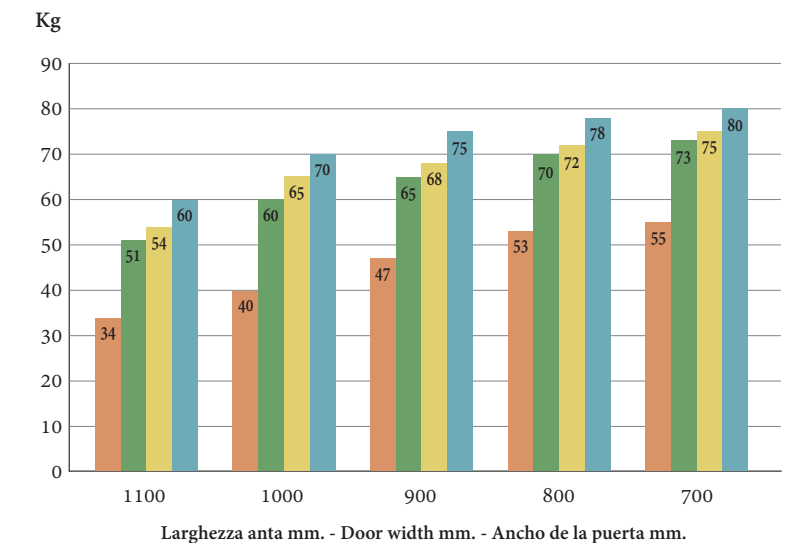


Sezione porta raso con battuta
Rebated flush door cross-section
Sección puerta enrasada y solapada

SCHEMA DI PORTATA
LOAD CAPACITY CHART
TABLA DE CAPACIDAD DE CARGA



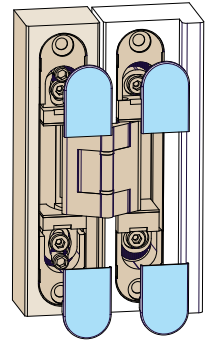
- 2 Cerniere - 2 hinges - 2 bisagras
- 3 Cerniere simmetriche - 3 symmetrical hinges - 3 bisagras simetricas
- 3 Cerniere asimmetriche - 3 asymmetrical hinges - 3 bisagras asimetricas
- 4 Cerniere - 4 hinges - 4 bisagras



Altezza porta 2100 mm; per H. > 2100 o per utilizzi con chiudiporta, consultare pag.92
Door Height 2100mm; for H>2100 or for doorclosers devices please see pag.93
Altura puerta 2100mm; para H>2100 o para usos con cierrapuertas, consultar pag.94

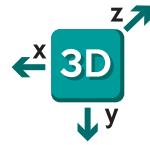
Linee guida di regolazione

Adjustment guidelines
Guía general de ajuste

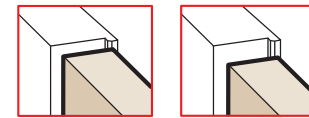


1430
929

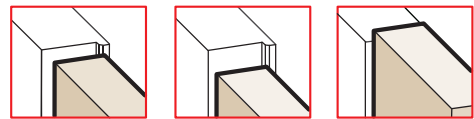
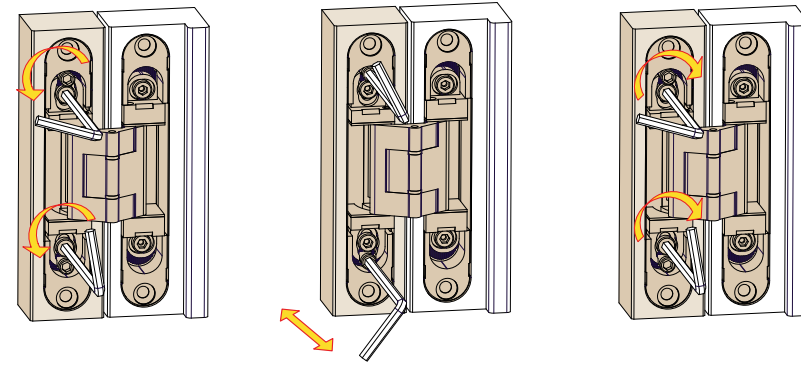
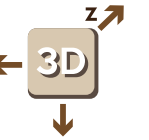
Cerniere invisibili regolabili per porte
Invisible adjustable hinges for doors
Bisagras invisibles ajustables para puertas



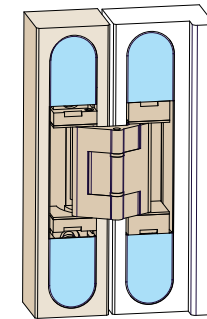
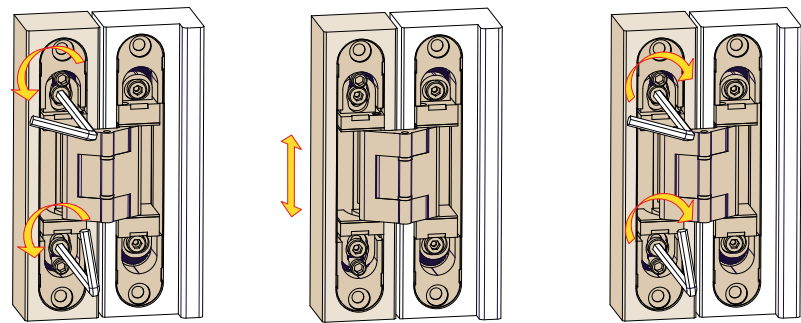
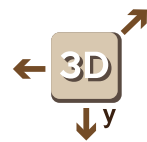
Togliere le piastrine di copertura
Remove the covers
Extraiga las tapitas



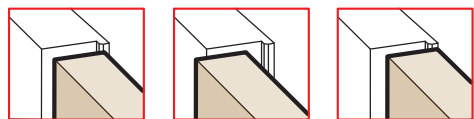
Regolazione in profondità
Depth adjustment
Ajuste de profundidad



Regolazione verticale
Vertical adjustment
Ajuste vertical



Inserire le cover a clip
Insert the clip covers
Inserte las tapitas



Regolazione orizzontale
Horizontal adjustment
Ajuste horizontal

