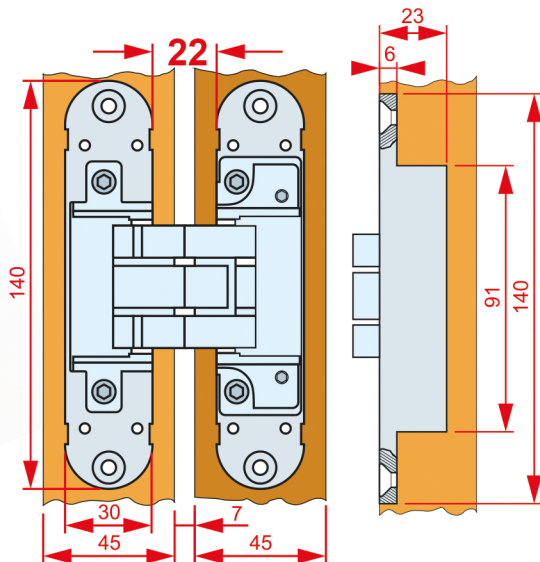
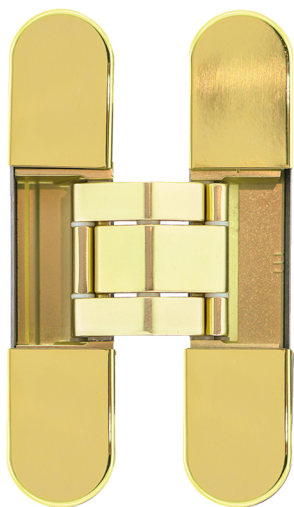


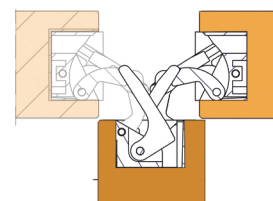
# Арт. KIRO-140 3D MattBr МАТОВАЯ ЛАТУНЬ цвет шарнира, 3D регулировка

## ВАЖНО ДЛЯ ПРОИЗВОДИТЕЛЕЙ И УСТАНОВЩИКОВ ДВЕРЕЙ:

Расстояние 22 мм между половинками петли в РАСКРЫТОМ виде позволяет производить фрезеровку дверного полотна толщ. 35-45 мм по осевой центральной линии. Заранее подготовленная дверь может быть как «ЛЕВОЙ», так и «ПРАВОЙ»

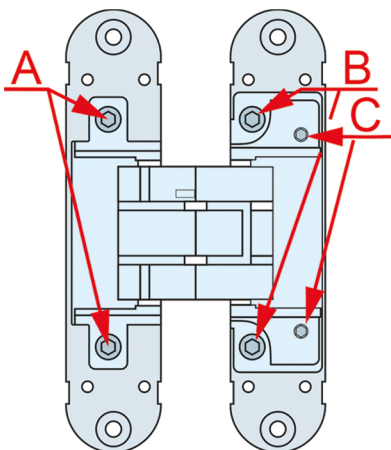


- Длина петли 140 мм;
- Нагрузка на одну петлю до 35 кг;
- Материал: сталь/сплав цинка;
- Толщина дверного полотна min 35 мм;
- Фрезеровка по центру полотна при толщине от 35 до 45 мм;
- Глубина установки 25 мм;
- Система 3D регулировки.



## 3D Регулировка

- A** - регулировка по глубине +/- 3 мм
- B** - регулировка по высоте +/- 3 мм
- C** - регулировка влево / вправо 3 мм



## В комплекте:

- 2 петли с шарниром МАТОВАЯ ЛАТУНЬ
- Саморезы для крепления (8 шт)
- Ключ для регулировки



## Декоративные накладки на выбор:

Полированная Латунь



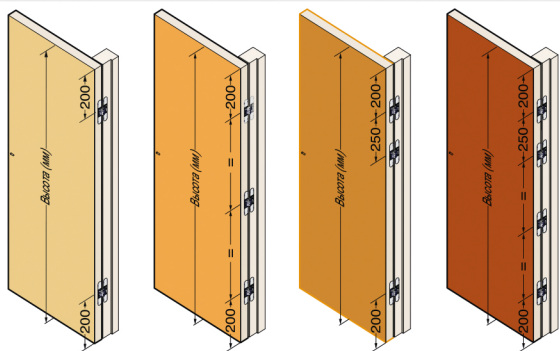
Матовая Латунь



Антик Латунь



## Таблица выбора количества петель в зависимости от размера двери



Высота двери (мм)	Весовые нагрузки НА 2 ПЕТЛИ						
	700	800	900	1000	1100	1200	1300
2200	55	55	55	54	46	41	37
2100	55	55	55	50	43	39	36
2000	55	55	55	46	41	37	34
1900	55	55	50	43	38	35	33

Высота двери (мм)	Весовые нагрузки НА 3 ПЕТЛИ							Рекомендовано 4 петли
	700	800	900	1000	1100	1200	1300	
3000	70	70	70	70	70	70	70	Рекомендовано 4 петли
2900	70	70	70	70	70	70	70	
2800	70	70	70	70	70	70	65	
2700	70	70	70	70	70	70	61	
2600	70	70	70	70	70	66	57	
2500	70	70	70	70	61	54		
2400	70	70	70	70	67	57	51	
2300	70	70	70	70	62	54	48	
2200	70	70	70	68	57	50	46	
2100	70	70	70	62	53	47	44	
2000	70	70	70	57	50	45	42	