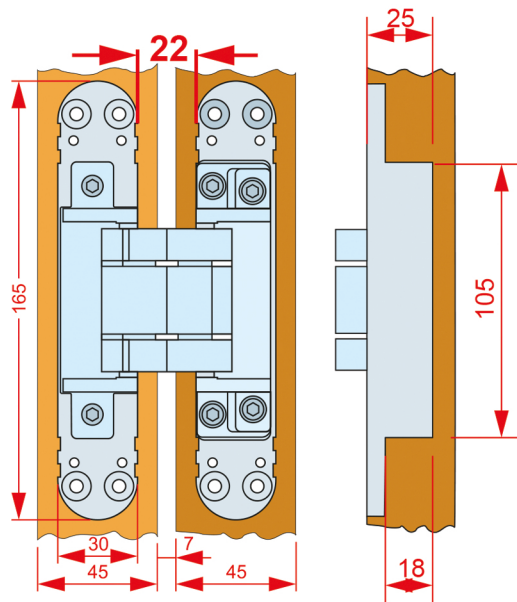
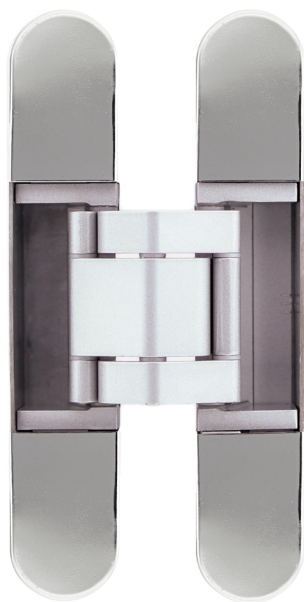


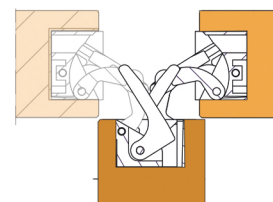
Арт. KIRO-165 3D MattSil МАТОВОЕ СЕРЕБРО цвет шарнира, 3D регулировка

ВАЖНО ДЛЯ ПРОИЗВОДИТЕЛЕЙ И УСТАНОВЩИКОВ ДВЕРЕЙ:

Расстояние 22 мм между половинками петли в РАСКРЫТОМ виде позволяет производить фрезеровку дверного полотна толщ. 35-45 мм по осевой центральной линии. Заранее подготовленная дверь может быть как «ЛЕВОЙ», так и «ПРАВОЙ»

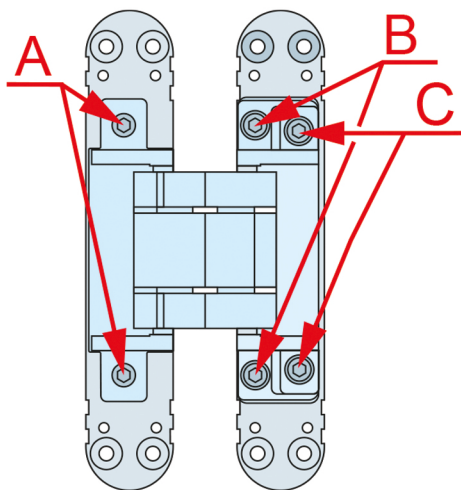


- Длина петли 165 мм;
- Нагрузка на одну петлю до 40 кг;
- Материал: сталь/сплав цинка;
- Толщина дверного полотна min 35 мм;
- Фрезеровка по центру полотна при толщине от 35 до 45 мм;
- Глубина установки 25 мм;
- Система 3D регулировки.



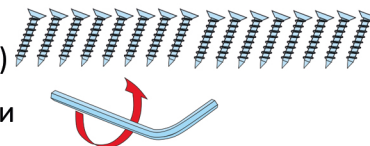
3D Регулировка

- A** - регулировка по глубине +/- 3мм
- B** - регулировка по высоте +/- 3 мм
- C** - регулировка влево / вправо 3 мм



В комплекте:

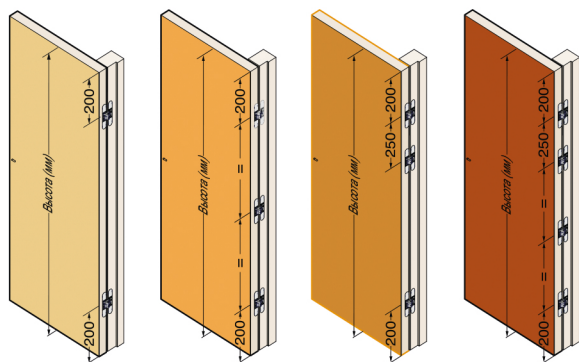
- 2 петли с шарниром МАТОВОЕ СЕРЕБРО
- Саморезы для крепления (16 шт)
- Ключ для регулировки



Декоративные накладки на выбор:



Таблица выбора количества петель в зависимости от размера двери



Высота двери (мм)	Весовые нагрузки НА 2 ПЕТЛИ						
	700	800	900	1000	1100	1200	1300
2200	65	65	65	63	56	51	47
2100	65	65	65	60	53	49	46
2000	65	65	65	56	51	47	45
1900	65	65	60	53	49	45	44

Высота двери (мм)	Весовые нагрузки НА 3 ПЕТЛИ								Рекомендовано 4 петли
	700	800	900	1000	1100	1200	1300	1300	
3000	80	80	80	80	80	80	80	80	80
2900	80	80	80	80	80	80	80	80	80
2800	80	80	80	80	80	80	80	80	75
2700	80	80	80	80	80	80	80	80	69
2600	80	80	80	80	80	80	76	67	67
2500	80	80	80	80	80	80	71	64	64
2400	80	80	80	80	77	67	61	61	61
2300	80	80	80	80	72	64	58	58	58
2200	80	80	80	78	67	60	56	56	56
2100	80	80	80	72	63	57	54	54	54
2000	80	80	80	67	60	55	52	52	52