

# RAPID

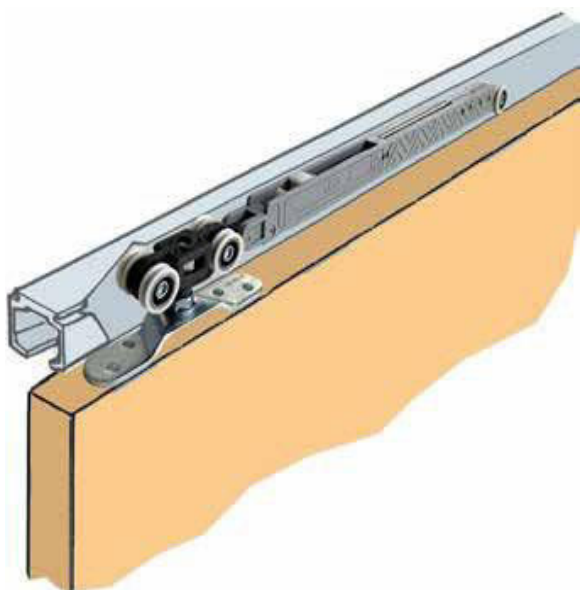
Механизмы для сдвижных деревянных межкомнатных дверей, стеклянных дверей, шкафов купе, антресолей, тумб

## Арт. SD-35 Доводчик для сдвижных межкомнатных дверей

Комплектация:

1. Доводчик (длина с закрепленной кареткой 350 мм)
2. Стопор (закрепляется в верхней полости алюм. направляющей Арт. RP-160 D)
3. Винт крепления доводчика с роликами (Арт. R-80 и R-160)

**Доводчик SD-35 применяется как ДОПОЛНИТЕЛЬНАЯ ОПЦИЯ для более мягкого комфортного и безопасного дозакрывания/открывания сдвигающейся двери с её фиксацией в конечных положениях**



- Доводчик устанавливается внутрь алюминиевой направляющей и не виден снаружи. Соответственно, дверь как с одной, так и, с другой стороны, не теряет своего эстетического вида.
- Один доводчик обеспечивает плавное дозакрывание **ТОЛЬКО В ОДНУ СТОРОНУ**.
- Для плавного дозакрывания в две стороны необходимо установить 2 доводчика.
- Следует учесть, что длина 1 доводчика с кареткой составляет 350 мм.
- Соответственно, для установки 2х доводчиков ширина двери должна быть не менее 700мм.

**Для установки доводчика следует изменить стандартную комплектацию механизма Роликов R-80/R-160:**

- Из комплектации удаляется стопор (1), так как у доводчика есть свой собственный стопор (2)
- Доводчик соединить с «носику» каретки при помощи винта и отвертки (см. рис. внизу)
- Стопор доводчика (2) закрепляется на алюминиевой направляющей в 145 мм. от центра каретки при её конечном положении.

