



ЧЕТЫРЕХШАРНИРНЫЕ ПЕТЛИ МАК С ДОВОДЧИКОМ

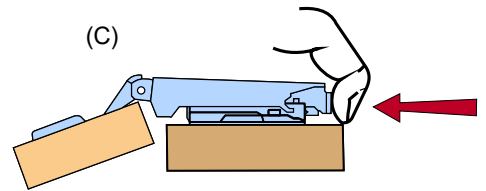
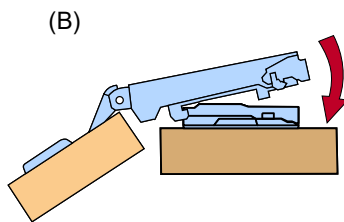
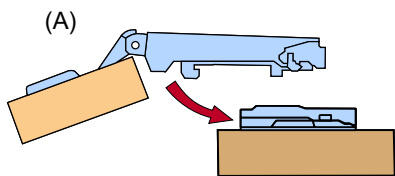
Правильная регулировка и крепление петли

Правильное крепление и снятие петли типа Clip On к монтажной пластине

(А) Заведите "зубчики" на петле под край монтажной пластины согласно рисунку.

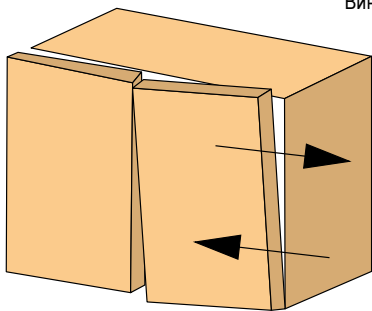
(В) Слегка надавите пальцем на петлю до характерного щелчка. Петля закреплена.

(С) Для правильного снятия дверки от петли нажмите на замок с торца петли. Дверка легко снимается.

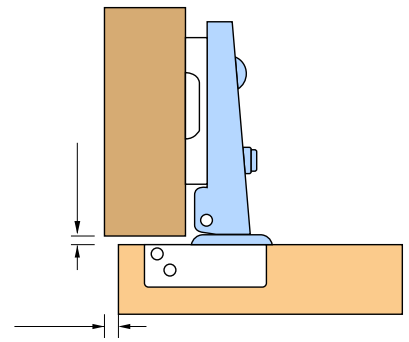
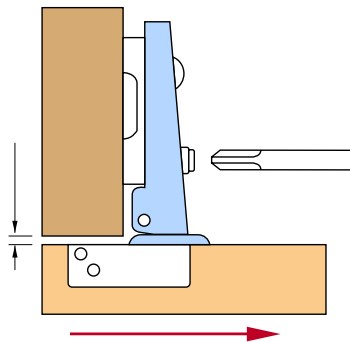


Смещение дверки ВЛЕВО и ВПРАВО

Винт на "плече" петли позволяет сместить дверку влево и вправо (до 5 мм).

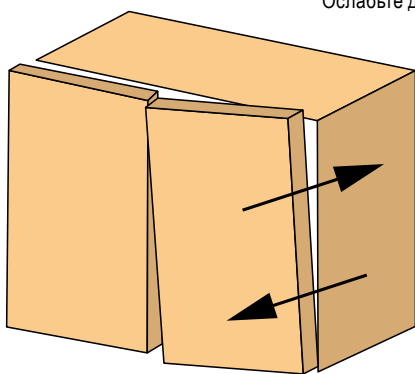


+5 мм

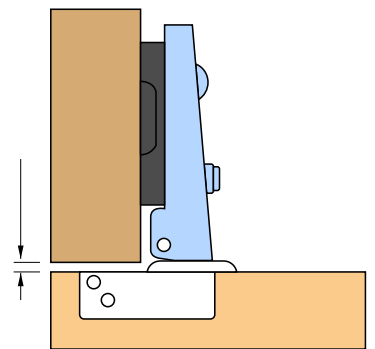
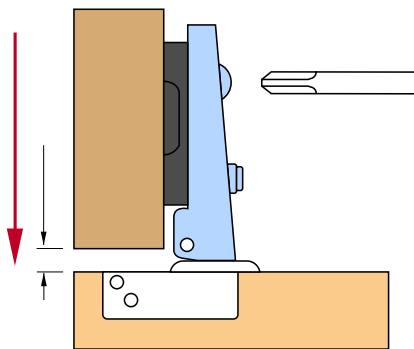


Регулировка ПО ГЛУБИНЕ

Ослабьте два винта на петле, чтобы перемещать дверку по глубине (до 3,5 мм). Затем крепко затяните фиксирующий винт.

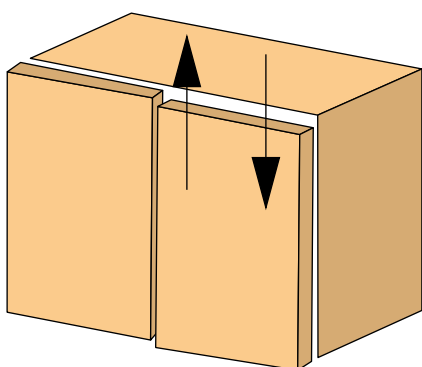


+3,5 мм



Регулировка ПО ВЫСОТЕ

- Ослабьте один винт на монтажной пластине, это позволит перемещать дверку вверх и вниз (+- 2 мм). Затем к



+ - 2 мм

