



МЕХАНИЗМЫ RAPID для РАЗДВИЖНЫХ МЕЖКОМНАТНЫХ ДВЕРЕЙ

Соблюдение технологии производства и жесткий европейский контроль качества гарантируют удобную, долгосрочную и качественную эксплуатацию данных механизмов.

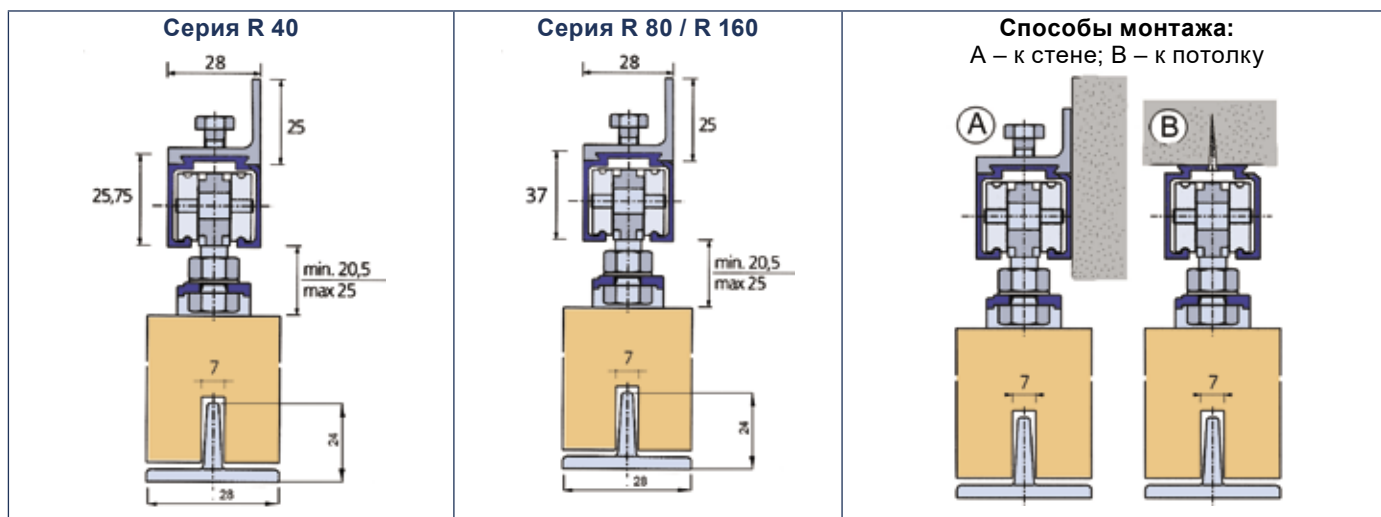
По максимально допустимой нагрузке механизмы подразделяются на 3 серии:

	Нагрузка	Колеса	Подшипник
Серия R 40	До 40 кг	Delrin	Втулка скольжения
Серия R 80	До 80 кг	Delrin	Шариковый
Серия R 160	До 160 кг	Delrin	Шариковый

Компоненты механизмов RAPID

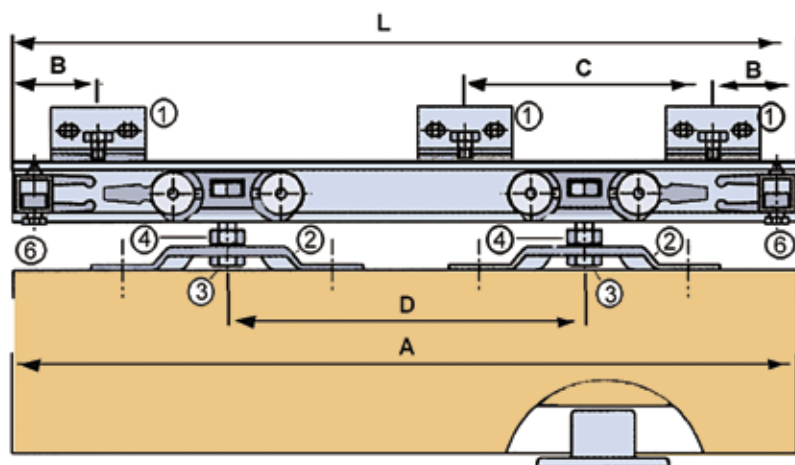
	Комплект роликов	Верхняя напр. (L= 6 м)	Уголок крепления к стене
Серия R 40	Арт. R40	Арт. RP80\06	Арт. RL50
Серия R 80	Арт. R80	Арт. RP80\06	Арт. RL50
Серия R 160	Арт. R160	Арт. RP160\06	Арт. RL50

Монтажные размеры механизмов RAPID



Колеса всех серий отцентрованные, нейлоновые (delrin) и независимые на одной оси

Рекомендуемые установочные размеры механизмов RAPID



В комплект роликов входят:
1. две каретки.
2. два стопора.
3. один гребешок.

A - ширина двери
B - расстояние установки первых двух уголков от края направляющей
C - шаг установки средних уголков
D - расстояние между осями кареток
L - рекомендуемая длина направляющей
X - рекомендуемое количество крепежных уголков

A	B	C	D	L	X
500-600	85	310	250	1,000	3
610-900	150	400	450	1,500	4
910-1200	120	415	550	2,000	5
1210-1500	100	420	650	2,500	6
1510-1800	90	470	1050	3,000	7